

Franklin Electric Co., Inc.
 P. O. Box 12010
 Oklahoma City, OK 73157-2010
 405.947.2511 • Fax: 405.947.8720
 www.LittleGiantPump.com
 CustomerService-WTS@fele.com



Recognized under the component program of Underwriters Laboratories • Reconnaitre sous le programme de composant de Underwriters Laboratoires • Reconocido debajo el programa de componente de Underwriters Laboratoires
 Component Certified by Canadian Standards Association • Composante Approuvée par l'Association Canadienne de Normalisation • Componente Certificado por la Canadian Standard Association

EN INTRODUCTION

NOTE: This pump is intended for use only in parts cleaners listed by Underwriters Laboratories. The combination of the fluid pumped, the pump, and the design of the parts washer will determine if additional safety devices such as low liquid level cut off are required. Refer to parts washer manufacturer's instructions to see if this is required.

The PE-1YSA and PE-2YSA are designed for submerged use only. The pump motors are encapsulated in an epoxy resin and are intended to pump the following fluids:

Metal parts cleaning solvents - Unheated metal parts cleaning solvents (classified as PJQU as described in the Gas and Oil Equipment Directory). These solvents are refined petroleum distillates, which are free from tendency to heat spontaneously. They have a closed cup flash point not lower than 100°F. The low flash point of these combustible liquids does present a moderate fire hazard. Operating the pump fully submerged offers added protection from fire risk.

Aqueous cleaning solutions - These are water-based solutions that should not be used in excess of 140°F and a maximum pH of 12.

These are typical fluids that are compatible with the pump materials.



- The low flash point of these combustible liquids does present a moderate fire hazard. Operating the pump fully submerged offers added protection from fire risk. For other solvent handling precautions, consult the material safety data sheet (OSHA-20 form, or equivalent) for the solvent used.
- Use any metal parts cleaning solvents that are UL approved or aqueous cleaning solutions. The use of fluids such as gasoline and lower flash point solvents is dangerous and may cause explosions or fire.

PUMP PERFORMANCE (115V, 60 HZ)

Model	Gallons Per Hour			Shut-off (feet)	Shut-off (PSIG)
	1 ft.	3 ft.	5 ft.		
PE-1YSA	180	135	90	6.0	2.8
PE-2YSA	300	270	240	12.4	5.3

SPECIFICATIONS

Models	PE-1YSA & PE-2YSA
Suction Inlet	3/4" MNPT
Discharge Outlet	1/4"-18 MNPT
Cord Type	18/3 (SJTOW-A)
Pipe Connector Around Cord	1/2-14 MNPT, Brass
Pump Housing (Volute)	Nylon
Motor Housing	Polyester
Impeller	Nylon
Pump Screen	Polyethylene
Pump Shaft Seal	Viton®
Motor Shaft	.440 S.S.
Volute Screws	.316 S.S.
Overall Dimensions PE-1YSA (inches)	4.75 x 2.90 x 5.39
Overall Dimensions PE-2YSA (inches)	5.40 x 2.90 x 5.55
Maximum Fluid Temp.	140°F (Aqueous) - 100°F (Solvent)
Maximum pH of Fluid	12 pH

INSTALLATION



The power cord supplied with this pump should not be in contact with solution. The solution may attack the cord insulation causing cord to become stiff or lowering the insulating properties. The pump is supplied with a three conduc-

tor power cord. The third conductor is to ground the pump to prevent possible electrical shock hazard.

- Seal the power cord inside of liquid-tight, 1/2" NPT, steel intermediate metal conduit. Use caution to ensure the cord will have no nicks or cuts.
- Consult the pump nameplate data for proper voltage and frequency. The black (or brown) and white (or blue) wires are live and the green (or green/yellow) wire is the ground wire.
- Be sure that the pump is fully submerged in the cleaning solution.
- Connect the pump power cord to a properly grounded, grounding-type receptacle.
- The pump must be protected by a GFCI (Ground Fault Circuit Interrupter) when pumping water-based solutions.

MAINTENANCE



DISCONNECT THE PUMP FROM THE POWER SOURCE BEFORE ATTEMPTING TO SERVICE OR REMOVE ANY COMPONENT!

- This unit is permanently lubricated. Oiling is not required.
- Periodic cleaning of the pump parts will prolong the LIFE and EFFICIENCY of the pump. Refer to Figure 2 for the assembly and disassembly of the pumping head.
- Lightly clean any corrosion or debris which may clog the impeller. Use a brush and penetrating oil and lightly scrape. **NOTE:** Do not allow sediment from parts being washed to build up and restrict the flow of fluid into the pump.
- Turn the impeller by hand to make sure it is free. If it does not turn or if pump is tripping circuit breaker, or not operating properly after cleaning, return to Little Giant. Do not attempt repairs yourself. If it does turn replace volute and re-install into parts washer.
- Be certain power cord is protected from solvent and contains no nicks or cuts.

SAFETY INFORMATION



- Before servicing the pump, see solvent and equipment manufacturer's instructions for further safety information and possible hazards.
- Follow all local electrical and safety codes, as well as the National Electrical Code (NEC) and the Occupational Safety and Health Act (OSHA).
- This pump must be properly grounded while in use to protect the operator from electrical shock.
- The pump must be protected by a GFCI (Ground Fault Circuit Interrupter) when pumping water-based solutions.
- Always disconnect power source before working on the pump. If the power disconnect point is out of sight, lock in the open position and tag to prevent unexpected application of power.
- Do not attempt to make your own parts cleaners.

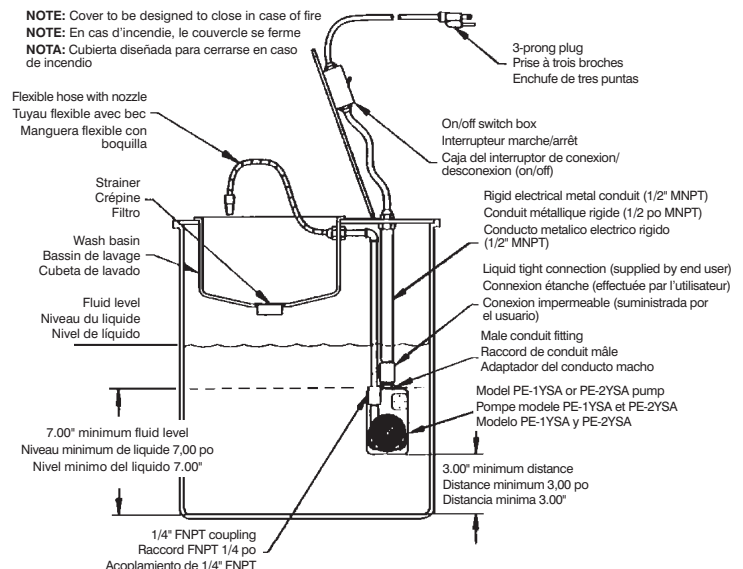


Figure 1 - Typical Installation

TROUBLESHOOTING

- Should the unit fail to operate, check the following:
 - Power supply and connections?
 - Is the pump below liquid level?
 - Is air trapped in the pump head?
 - Is there sediment build-up over pump inlet?
- An air lock or bubble will prevent the unit from pumping. Trapped air can usually be removed by turning the pump off and restarting. Ensure that the discharge line is sloping upward to prevent formation of air pockets.
- If these operations do not restore the unit to full service, call your dealer or service technician.

FR INTRODUCTION

NOTE: Cette pompe ne doit être utilisée qu'avec les dispositifs à nettoyer les pièces recommandés par les Underwriters Laboratories. La combinaison formée par le liquide pompé, la pompe et la conception du dispositif à nettoyer les pièces détermine si d'autres dispositifs de sécurité, comme un dispositif de fermeture de l'admission du niveau de l'eau, sont nécessaires. Consultez les directives fournies par le fabricant du dispositif à nettoyer les pièces pour vérifier si de tels dispositifs sont nécessaires.

La pompe PE-1YSA et PE-2YSA ne peut être utilisée que submergée. Son moteur est encapsulé dans une résine d'époxyde. Elle a été conçue pour pomper les liquides suivants:

Solvants pour nettoyage de pièces métalliques : Plus précisément, les solvants pour le nettoyage de pièces métalliques non chauffées (classés sous la catégorie PJQU, tel que décrit dans le Gas and Oil Equipment Directory américain). Ces produits sont des distillats de pétrole raffiné, lesquels n'ont pas tendance à chauffer spontanément. Leur point d'éclair en vase clos n'est pas inférieur à 100°F. Le faible point éclair de ces liquides combustibles représente un certain risque d'incendie. C'est pourquoi l'utilisation de la pompe complètement submergée offre un moyen de protection supplémentaire.

Solutions de nettoyage aqueuses : solutions à base d'eau dont la température ne doit pas dépasser 140°F et le pH 12.

Ces liquides sont généralement compatibles avec les matériaux de la pompe.



- Le faible point éclair de ces liquides combustibles représente un certain risque d'incendie. C'est pourquoi l'utilisation de la pompe complètement submergée offre un moyen de protection supplémentaire. Pour toute autre précaution relative à la manipulation de solvants, consulter la fiche signalétique (form. OSHA-20, ou l'équivalent) du solvant utilisé.
- N'utiliser que des solvants de nettoyage de pièces métalliques ou des solutions de nettoyage aqueuses approuvés par UL. L'utilisation de liquides tels que l'essence et autres solvants au point éclair encore plus faible est dangereuse et risque de causer des explosions ou des incendies.

PERFORMANCE DE LA POMPE (115V, 60 Hz)

Modele	Débit (litres/heure)			Tête d'arrêt (metres)	Tête d'arrêt (kPa maximale)
	0,3 m	0,9 m	1,5 m		
PE-1YSA	681	511	341	1,83	19,3
PE-2YSA	1135	1022	908	3,78	26,6

CARACTÉRISTIQUES TECHNIQUES

Modeles.....PE-1YSA & PE-2YSA
Taille D'aspiration.....3/4" MNPT
Taille D'écoulement.....1/4-18 MNPT
Type de Cordon.....18/3 (SJTOW-A)
Connecteur du Tuyau Encerclant le Cordon.....Laiton, 1/2-14 MNPT
Boîtier de la Pompe (Volute).....Nylon
Boîtier du Moteur.....Polyester
Turbine.....Nylon
Filtre d'admission.....Polyethylene
Joint Étanche de L'arbre du Moteur.....Viton®
Arbre du Moteur......440 S.S.
Vis de la Volute et de la Pompe......316 S.S.
Dimensions Totales PE-1YSA (cm).....13,7 x 7,4 x 14,1
Dimensions Totales PE-2YSA (cm).....12,1 x 7,4 x 13,7
Température Maximale du Liquide......60°C (Aqueuse) - 37,8°C (Solvant)
pH Maximal du Liquide.....12

INSTALLATION



Le cordon d'alimentation fourni avec cette pompe ne doit pas entrer en contact avec le solvant. Celui-ci pourrait s'attaquer à l'isolation du cordon et causer

son raidissement ou la perte de ses propriétés isolantes. La pompe est fournie avec un cordon d'alimentation à trois conducteurs. Le troisième conducteur représente la mise à la terre de la pompe, ce qui prévient les risques possibles d'électrocution.

- Le cordon d'alimentation doit être protégé dans un conduit métallique intermédiaire en acier hermétique NPT 1/2 po. Vérifiez attentivement que le cordon d'alimentation ne présente ni fissure, ni coupure.
- Consultez les données de la plaque signalétique afin de connaître la tension et la fréquence appropriées. Veuillez vérifier que les fils noir (ou brun) et blanc (ou bleu) sont chargés, et que le fil vert (ou vert/jaune) est bien le fil de mise à la terre.
- Veillez à ce que la pompe soit entièrement immergée dans le solvant de nettoyage.
- Le cordon d'alimentation de la pompe doit être branché dans une prise bipolaire avec borne de terre.
- La pompe doit être protégée par un interrupteur de fuite à la terre (GFCI) pendant le pompage de solutions à base d'eau.

ENTRETIEN



S'ASSURER QUE LA POMPE EST DÉBRANCHÉE AVANT DE RETIRER OU DE FAIRE L'ENTRETIEN DE TOUTE PIÈCE!

- Cette unité est lubrifiée en permanence. Il n'est pas nécessaire de la graisser.
- Le nettoyage périodique de la pompe augmentera sa DURÉE DE VIE et son EFFICACITÉ. Consultez la savoir comment assembler et démonter la tête de pompage (voir Figure 2 et 3).
- Nettoyez délicatement tout signe de corrosion ou débris pouvant obstruer la turbine. Avec une brosse et de l'huile pénétrante, grattez délicatement les débris incrustés. **NOTE:** Veillez à ce que les sédiments (sur les parties nettoyées) ne s'accumulent pas, ce qui entraverait le passage du liquide dans la pompe.
- Actionnez la turbine à la main afin de vous assurer qu'elle tourne librement. Si la turbine ne tourne pas ou si le disjoncteur de la pompe se déclenche ou encore, si la pompe ne fonctionne pas convenablement après avoir été nettoyée, retournez la pompe à Little Giant ou à l'un des centres de service autorisés. Ne tentez pas d'effectuer la réparation vous-même. Si la turbine tourne pas, remettez la volute en place et réinstallez-la dans le dispositif à nettoyer les pièces.
- Assurez-vous que le cordon d'alimentation ne présente aucune trace de solvant, ni fissure, ni coupure.

DIRECTIVES DE SÉCURITÉ



- Avant de nettoyer la pompe, lisez les directives des fabricants du solvant et du matériel afin de connaître toute autre consigne de sécurité à suivre ainsi que les risques à éviter.
- Respectez tous les codes d'électricité et de sécurité locaux, dont le National Electrical Code (NEC) et le Occupational Safety and Health Act (OSHA).
- Cette pompe doit être mise à la terre de la façon appropriée lors de son utilisation afin de protéger l'opérateur contre tout risque d'électrocution.
- La pompe doit être protégée par un interrupteur de fuite à la terre (GFCI) pendant le pompage de solutions à base d'eau.
- Coupez toujours l'alimentation avant de manipuler cette pompe. Si le point de coupure d'alimentation n'est pas visible, bloquez en position ouverte et fixez afin d'éviter toute mise en marche imprévue.
- Ne tentez pas de fabriquer vos propres dispositifs à nettoyer les pièces.

INFORMATION SUR LA RELÈVE DES DÉRANGEMENTS

- Si la pompe cesse de fonctionner, vérifiez les points suivants :
 - Alimentation et raccords?
 - La pompe se trouve-t-elle sous le niveau de l'eau?
 - Y a-t-il accumulation d'air dans la tête de pompe?
 - Y a-t-il accumulation de sédiments sur l'admission?
- L'accumulation d'air ou la présence de bulles empêche l'unité d'effectuer le pompage. On peut généralement faire sortir l'air accumulé en mettant la pompe hors tension et en la faisant démarrer de nouveau. Veillez à ce que la canalisation de refoulement soit dirigée vers le haut afin de prévenir la formation de poches d'air.
- Si, pour une raison ou une autre, ces vérifications ne sont pas suffisantes pour assurer le bon fonctionnement de la pompe, communiquez avec votre dépositaire ou avec votre service de réparation.

ES INTRODUCCIÓN

NOTA: Esta bomba está diseñada para ser usada sólo en limpiadores de piezas que aparecen en la lista suministrada por Underwriters Laboratories. Las combinaciones del fluido bombeado, la bomba, y el diseño del lavador de piezas determinará si se requieren dispositivos de seguridad adicionales, tales como corta corrientes activados por un bajo nivel de líquido. Lea las instrucciones del fabricante del lavador de piezas y verifique si se requiere esto.

La bomba PE-1YSA y PE-2YSA está diseñada para ser utilizada solamente sumergida. El motor de la bomba está encapsulado en una resina epoxi. La bomba está diseñada para bombear los siguientes líquidos:

Disolventes de limpieza para piezas metálicas: Disolventes de limpieza para piezas metálicas no calentados, (clasificados como PJQU según se describe en el Directorio de Equipo de Gas y Petróleo). Estos productos son destilados refinados de petróleo, que no tienen la tendencia de calentarse espontáneamente. Tienen un punto de inflamación en taza cerrada no menor de 100°F. El bajo punto de inflamación de estos líquidos combustibles presenta un peligro de incendio moderado. El operar con la bomba totalmente sumergida ofrece una protección adicional contra el riesgo de fuego.

Soluciones de limpieza acuosas: Esta es una solución acuosa que no debiera usarse por encima de 140°F y un pH máximo de 12.

Estos son fluidos típicos que son compatibles con los materiales de la bomba.



1. El bajo punto de inflamación de estos líquidos combustibles presenta un peligro de incendio moderado. El operar con la bomba totalmente sumergida ofrece una protección adicional contra el riesgo de fuego. Para otras precauciones del manejo de disolventes, consulte la hoja de datos de seguridad del material (Formulario OSHA-20 o equivalente) para el disolvente usado.
2. Use cualquier disolvente de limpieza para piezas metálicas que esté aprobado por UL o soluciones de limpieza acuosas. El uso de líquidos tales como gasolina y disolventes de punto de inflamación más bajo es peligroso y puede causar explosiones o incendios.

RENDIMIENTO DE LA BOMBA (115V, 60 Hz)

Modelo	Flujo (litros por hora)			Cabeza de Cierre (Metros)	Cabeza de Cierre (Max. kPa)
	0,3 m	0,9 m	1,5 m		
PE-1YSA	681	511	341	1,83	19,3
PE-2YSA	1135	1022	908	3,78	36,6

ESPECIFICACIONES

Modelos PE-1YSA & PE-2YSA
 Tamaño de la Toma 3/4" MNPT
 Tamaño de la Descarga 1/4-18 MNPT
 Tipo de Cable 18/3 (SJTOW-A)
 Conector de Tubería Aislante Alrededor de Cable 1/2 -14 MNPT, Latón
 Bastidor de la Bomba (Voluta) Nylon
 Estator Contiene Poliéster
 Propulsor Nylon
 Rejilla, Toma Polyethylene
 Sello del Eje de la Bomba Viton®
 Eje del Motor 440 S.S.
 Tornillos de Voluta y Bomba 316 S.S.
 Dimensiones Generales PE-1YSA (cm) 12,1 x 7,4 x 14,1
 Dimensiones Generales PE-2YSA (cm) 13,7 x 7,4 x 14,1
 Temp. Máxima del Líquido 60°C (Solución Acuosa) - 37,8°C (Disolvente)
 pH Máximo del Líquido: 12

INSTALACION



El cable de suministro de energía suministrado con esta bomba no debe estar en contacto con el disolvente. El disolvente puede atacar el aislamiento del cable haciendo que el cable se vuelva rígido o que disminuya sus propiedades aislantes. La bomba es suministrada con un cable de tres conductores. El tercer conductor sirve para aterrar la bomba y evitar un posible peligro de choque eléctrico.

1. El cable que suministra la corriente debe estar sellado dentro de un tubo aislante de metal intermedio de acero NPT de 1/2" a prueba de líquidos. Asegúrese que el cable no tenga picaduras o cortes.

2. Consulte la placa del fabricante de la bomba para usar el voltaje y la frecuencia correctas. Por favor tome nota, el cable negro (o marrón) y el blanco (o azul) llevan corriente y el verde o amarillo es el cable de tierra.
3. Asegúrese de que la bomba está totalmente sumergida en el solvente limpiador.
4. El cable que suministra la corriente de la bomba debe estar conectado a un tomacorriente con una descarga a tierra apropiada.
5. La bomba debe estar protegida por un ICCAT (GFCI) [Interruptor de circuito de conexión accidental a tierra (Ground Fault Circuit Interrupter)] cuando bombee soluciones acuosas.

MANTENIMIENTO



ASEGÚRESE QUE LA BOMBA ESTÉ DESCONECTADA DE LA FUENTE ELÉCTRICA ANTES DE DARLE SERVICIO O QUITAR ALGUNOS DE SUS COMPONENTES.

1. Esta unidad se encuentra lubricada permanentemente. No se requiere lubricación.
2. Una limpieza periódica de las piezas de la bomba prolongará la VIDA y EFICIENCIA de la bomba. Vea para montar y desmontar la cabeza de bombeo (véase la Figura 2 y 3).
3. Limpie suavemente cualquier corrosión o material ajeno que podría obstruir el impulsor. Utilice un cepillo y aceite penetrante y raspe ligeramente para sacar el material incrustado. **NOTA:** no permita que se acumulen sedimentos (proveniente de las partes que se están lavando) y restrinjan la toma de fluido de la bomba.
4. Gire el impulsor a mano para asegurarse que está libre. Si no gira, o si la bomba está haciendo que se dispare el interruptor automático del circuito, o si no está operando apropiadamente después de efectuar la limpieza, devuélvala a Little Giant o a su centro de servicio autorizado. No intente las reparaciones usted mismo. Si gira, reemplace la voluta y reinstale en el lavador de piezas.
5. Asegúrese que el cable de corriente está protegido del solvente y que no tiene picaduras o cortes.

REGLAMENTO DE SEGURIDAD



1. Antes de darle servicio a la bomba, vea las instrucciones de los fabricantes del equipo y del solvente para obtener información de seguridad adicional y peligros posibles.
2. Siga todos los códigos eléctricos y de seguridad locales, así como el National Electrical Code (NEC) y el Acta de Seguridad y Salud Ocupacional (OSHA).
3. Esta bomba debe estar correctamente conectada a tierra mientras esté en uso, para proteger al operador del choque eléctrico.
4. La bomba debe estar protegida por un ICCAT (GFCI) [Interruptor de circuito de conexión accidental a tierra (Ground Fault Circuit Interrupter)] cuando bombee soluciones acuosas
5. Desconecte siempre la fuente de potencia antes de hacerle trabajos a la bomba. Si el interruptor de desconexión está fuera del alcance visual, trábelo en la posición abierta y agréguele un aviso para evitar la aplicación repentina de la corriente. Desconecte siempre la fuente de potencia antes de hacerle trabajos a la bomba. Si el interruptor de desconexión está fuera del alcance visual, trábelo en la posición abierta y agréguele un aviso para evitar la aplicación repentina de la corriente.
6. No intente fabricar sus propios limpiadores de piezas.

INFORMACION DE INVESTIGACION DE AVERIAS

1. Si la unidad deja de operar, verifique lo siguiente:
 - a. ¿Están bien hechas las conexiones y está encendida la fuente de potencia?
 - b. ¿Está la bomba por debajo del nivel de líquido?
 - c. ¿Hay aire atrapado en la parte superior de la bomba?
 - d. ¿Hay una acumulación de sedimento en la toma de la bomba?
2. Una bolsa de aire o burbuja evitará que la unidad bombee. El aire atrapado puede eliminarse usualmente apagando la bomba y encendiéndola de nuevo. Asegúrese que la línea de descarga tenga una pendiente hacia arriba para evitar la formación de bolsas de aire.
3. Si por cualquier razón estas operaciones no restituyen el pleno servicio de la unidad, llame a su distribuidor o mecánico de servicio.

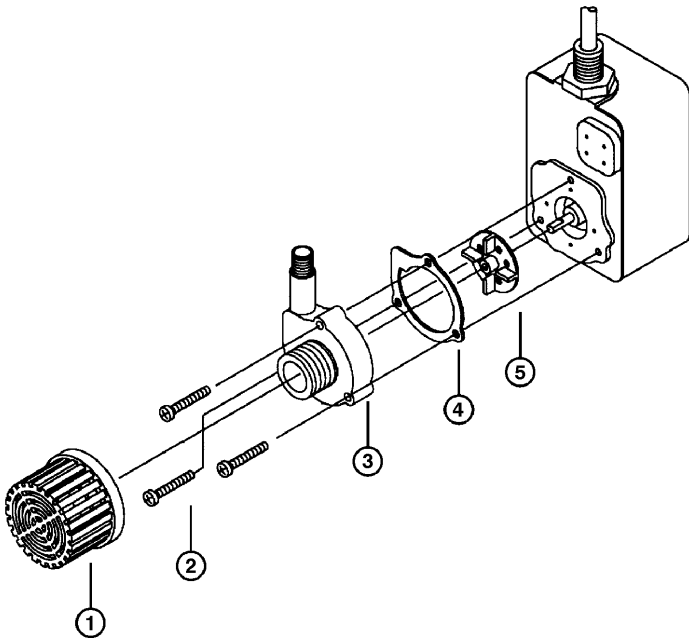


Figure 2 - PE-1YSA

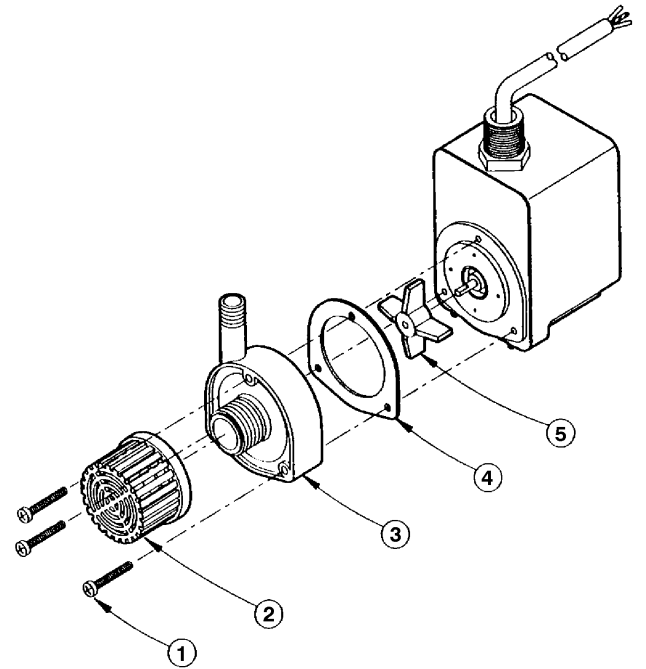


Figure 3 - PE-2YSA

REPLACEMENT PARTS LIST • LISTE DES PIÈCES DE RECHANGE • LISTA DE PARTES				
Item Repere Artículo	Part No. Nº De Piece No. De Pieza	Description Nomenclature Descripción	PE-1YSA	PE-2YSA
1	118912	Screen • Grille • Malla	1	1
2	902417	Screw • Vis • Tornillo, 8-18 X 1"	3	--
2	902420	Screw • Vis • Tornillo, 6-20 X 1-1/2"	--	3
3	101367	Volute • Difusor	1	--
3	102366	Volute • Difusor	--	1
4	131009	Gasket, Volute • Joint, Difusor	1	--
4	102601	Gasket, Volute • Joint, Difusor	--	1
5	118442	Impeller • Turbine • Impulsor	1	--
5	102703	Impeller • Turbine • Impulsor	--	1

For parts or repair, please contact1-888-572-9933
 For technical assistance, please contact1-888-956-0000

Pour des parties ou la réparation,
 entrez s'il vous plaît en contact1-888-572-9933
 Pour l'aide technique, entrez s'il vous plaît en contact1-888-956-0000

Para partes o la reparación,
 por favor póngase en contacto1-888-572-9933
 Para la ayuda técnica, por favor póngase en contacto1-888-956-0000

www.LittleGiantPump.com
 CustomerService-WTS@fele.com